

**SCHEDA INSTALLAZIONE | INSTALLATION SHEET**



Griglia di aerazione rotonda in ABS con molla e rete metallica estraibile.  
Dimensione esterne 186x20 mm. Compatibile per tubazioni da DN 100 a DN 160.  
Confezione singola.

*Round ABS ventilation grille with spring and removable wire mesh.  
External dimensions: 186x20 mm. Suitable for ducting from DN 100 to DN 160.  
Single pack.*

**Cod.**

7045108

**PROPRIETÀ DEL PRODOTTO**

La Griglia ABS è stata progettata in due parti, una perimetrale ed una centrale alettata, estraibile, per poter togliere facilmente la rete (vedi capitolo Manutenzione).

**PROPERTY OF THE PRODUCT**

*ABS Ventilation grille consist of two different parts: one is perimetrical and the other one is central (with wings) and removable in order to remove easily mosquito mesh (see maintenance chapter).*

**INSTALLAZIONE - INSTALLATION**

**FISSAGGIO A MOLLA**

Per una rapida installazione, la griglia ABS è dotata di una molla a balestra fissata ad un supporto ripieghevole che si blocca a scatto nella fase di utilizzo.

Questo tipo di molla consente l'applicazione della griglia in fori o tubi di diametri diversi, da DN 100 a DN 160 mm (fig. 1). Nei casi in cui il foro fosse eseguito troppo vicino al pavimento o al soffitto e quindi non in asse col centro della griglia, solo una parte della molla fletterebbe andando a compensare il disassamento (fig. 2).

**SPRING FIXING**

*For a quick installation, grills have a carriage spring fixed to a foldable support that blocks during the period of use. This kind of spring permit to apply the grill to pipes or holes with different diameters, from DN 100 to DN 160 mm (fig. 1).*

*When the hole is too close to the floor or to the ceiling, and is not installed in central axe with the grill, only one part of the spring can bend compensating the offset (fig. 2).*



Fig. 1

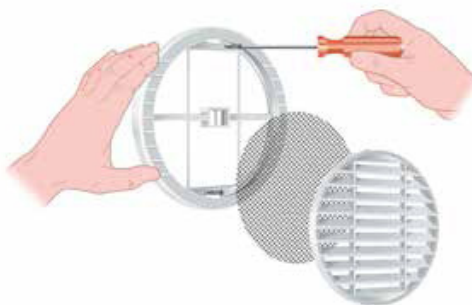


Fig. 2

**FISSAGGIO CON VITI**

La griglia ABS può essere applicata con viti.

All'interno della parte perimetrale della griglia sono state previste delle apposite sedi non visibili dall'esterno e raggiungibili togliendo la parte alettata. In questo caso il supporto porta molla si toglie.

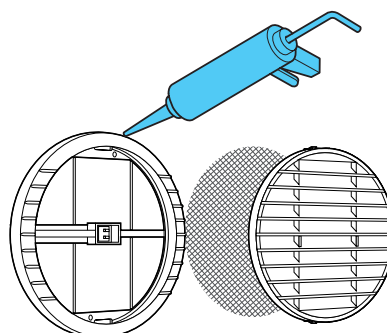


**SCREW FIXING**

*ABS Ventilation grille can be fixed with screws. Inside the perimetrical side of the grill there are some holes that can be seen only taking off the winged part. In this case the spring support must be removed.*

**FISSAGGIO CON SILICONE**

Per un fissaggio permanente o di isolamento dall'acqua è possibile sigillare la griglia lungo il bordo esterno con silicone senza per questo compromettere la estraibilità della parte alettata e della rete.



**SILICONE FIXING**

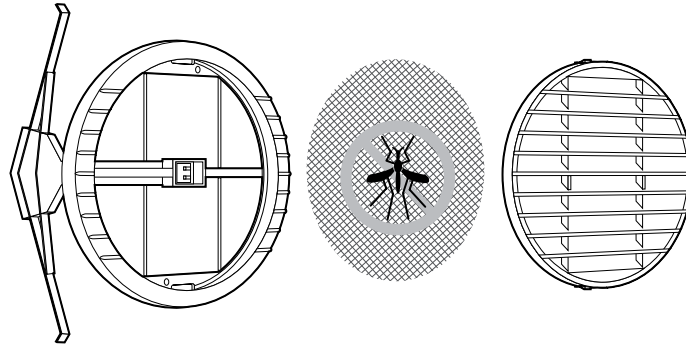
*For permanent fixing or water insulation, you can seal the exterior edge of the grill with silicone without compromising the possibility of extracting the winged part and the grid.*

## SCHEDA INSTALLAZIONE | INSTALLATION SHEET

### MANUTENZIONE - MAINTENANCE

È altamente consigliato un controllo frequente dello stato della griglia. Eseguire la pulizia almeno 2 volte all'anno.

*Frequent checking of the state of the grid is highly recommended. Clean at least 2 times a year.*

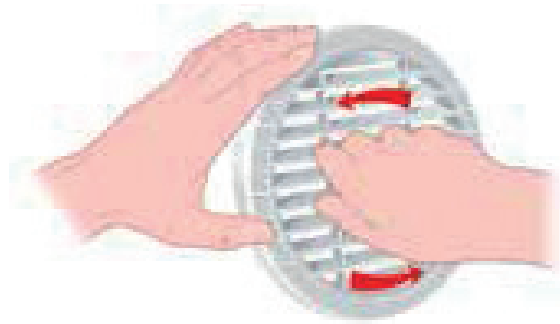


### SMONTAGGIO E PULIZIA

Per smontare la griglia basta ruotarla in senso antiorario afferrandola per le alette ed estrarre.

### DISASSEMBLY AND CLEANING

*To remove the grill it is sufficient to rotate anticlockwise holding the wings and extracting.*



### SMALTIMENTO - DISPOSAL



Non disperdere nell'ambiente. Per lo smaltimento degli imballaggi fare sempre riferimento alle leggi locali che recepiscono le Direttive 2018/851/UE e 2018/852/UE. In Italia riferirsi ai D.Lgs 152/2006 "Testo Unico in materia Ambientale" (T.U.A.) Art. 219, comma 5 riformato dal D.Lgs 116/2020. Verificare con le autorità locali le modalità di raccolta differenziata in vigore attenendosi alle normative vigenti. Tramite il QR-Code del prodotto è possibile visualizzare la guida sulla etichettatura imballaggi per la corretta gestione dei rifiuti.



*Do not dispose of in the environment. For the disposal of packaging always refer to the local laws implementing Directives 2018/851/EU and 2018/852/EU. In Italy refer to D.Lgs 152/2006 "Testo Unico in materia Ambientale" (T.U.A.) Art. 219, comma 5 reformed by D.Lgs 116/2020. Check with the local authorities on the waste collection methods in force by following the regulations in force. Via the QR-Code of the product you can view the guide on packaging labelling for correct waste management.*

